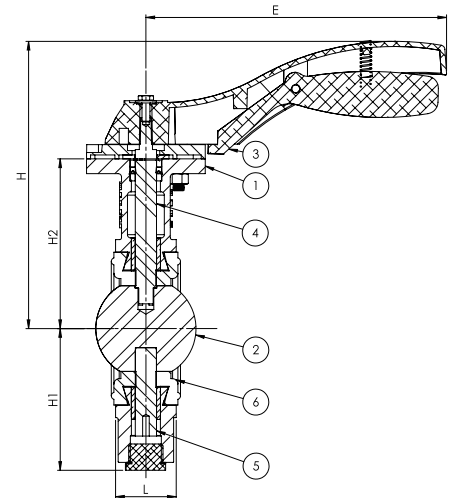
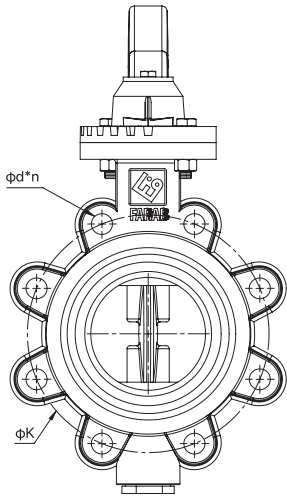


BVL16



General Specification

Maximum Working Temperature 110 °c
PN 16 bar

Standards

Design: EN593
Face To Face Dimensions: EN558 (series 20)
Machining And Drilling Of Flange: EN1092-2
Test And Inspection: EN12266-1

Applications

Water, Waste Water And HVAC

ویژگی های محصول

ماکزیمم دمای کاری ۱۱۰ درجه سلسیوس
فشار کاری ۱۶ بار

استاندارد

طراحی: EN593
وجه تا وجه: EN558 (سری ۲۰)
ماشین کاری و سوراخ کاری فلنج ها: EN1092-2
تست و بازرسی: EN12266-1

کاربرد

صنایع آب و فاضلاب، تاسیسات حرارتی-برودتی و تهویه مطبوع

NO	Part Name	Material	Spare Part	DN (mm)	L	H	H1	H2	K	E	d*n	Weight (kg)
1	Body	GGG40	✓	50	43	196	73	116	125	218	M16*4	4.3
2	Disk	AISI304/AISI316/AluminiumBronze	✓	65	46	202	80	122	145	218	M16*4	4.8
3	Lever	Al Alloy LM2	✓	80	46	208	102	128	160	218	M16*8	6.2
4	Top Stem	AISI 420	✓	100	52	230	113	150	180	218	M16*8	7.1
5	Bottom Stem	AISI 420	✓	125	56	238	116	158	210	248	M16*8	9.3
6	Seat	EPDM / NBR / Silicone Rubber	✓	150	56	260	146	180	240	248	M20*8	12
				200	60	290	177	210	295	248	M20*12	19.6