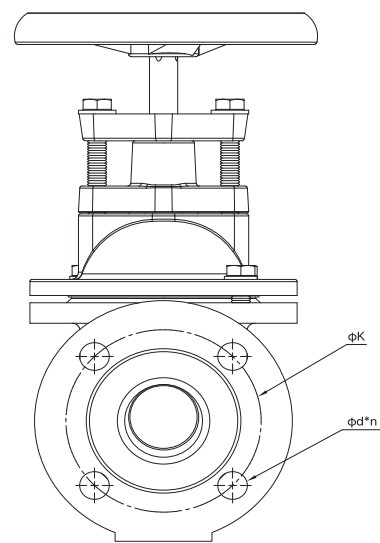
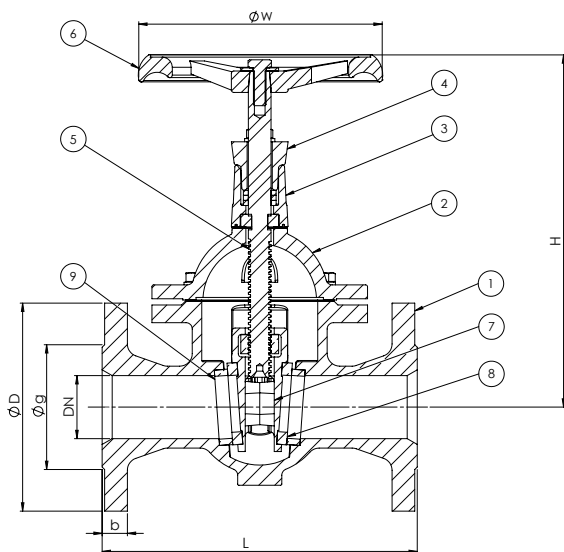


GVS25



General Specification

Maximum Working Temperature 110 °c
PN 25 bar

Standards

Design: EN 1171
Face To Face Dimensions: EN558(series 15)
Machining And Drilling Of Flanges: EN1092-2
Test And Inspection: EN12266-1

Applications

Water, Waste Water, Fire Fighting And Other Similar Usage

ویژگی های محصول

ماکزیمم دمای کاری ۱۱۰ درجه سلسیوس
فشار کاری ۲۵ بار

استاندارد

طراحی: EN 1171
وجه تا وجه: EN558: (سری ۱۵)
ماشین کاری و سوراخ کاری فلنج ها: EN1092-2
تست و بازرسی: EN12266-1

کاربرد

صنایع آب و فاضلاب، تاسیسات حرارتی-برودتی و تپویه مطبوع

NO	Part Name	Material	Spare Part
1	Body	GGG50	
2	Bonnet	GGG50	✓
3	Bottom Gland	GGG40	✓
4	Upper Gland	GGG40	✓
5	Stem	AISI 420	✓
6	Handwheel	Stamped Steel / GGG40	✓
7	Wedge	GGG50	✓
8	Wedge Seat Ring	AISI 304	✓
9	Body Seat Ring	AISI 304	✓

DN (mm)	L	H	W	D	k	g	b	d*n	Weight (kg)
50	250	288	200	165	125	99	19	19*4	17.5
65	270	323	250	185	145	118	19	19*8	23
80	280	380	250	200	160	132	19	19*8	30
100	300	435	315	235	190	156	19	23*8	44
125	325	495	315	270	220	184	19	28*8	60
150	350	570	315	300	250	211	20	28*8	80
200	400	670	400	360	310	274	22	28*12	111
250	450	730	500	425	370	330	24.5	31*12	175
300	500	780	500	485	430	389	27.5	31*16	210
350	550	910	500	555	490	448	30	34*16	306
400	600	1050	600	620	550	503	32	37*16	435