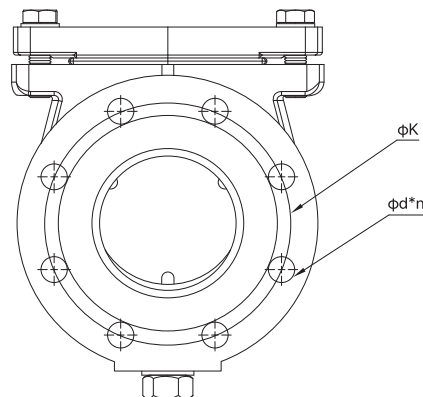
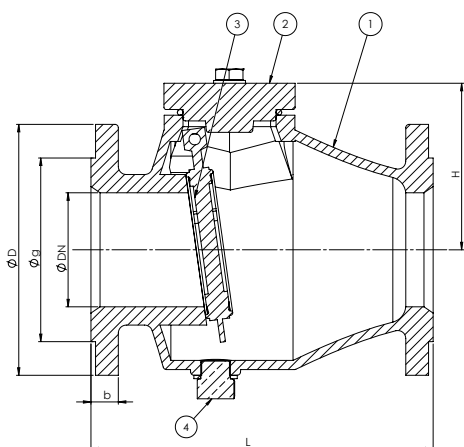


## CKR16



### General Specification

Maximum Working Temperature 110 °c  
PN 16 bar

### Standards

Design: EN12334  
Face To Face Dimensions: EN558 (series 48)  
Machining And Drilling Of Flanges: EN1092-2  
Test And Inspection: EN12266-1

### Applications

Water, Waste Water And HVAC

### ویژگی های محصول

ماکزیمم دمای کاری ۱۱۰ درجه سلسیوس  
فشار کاری ۱۶ بار

### استاندارد

طراحی: EN12334  
وجه تا وجه: EN558 (سری ۴۸)  
ماشین کاری و سوراخ کاری فلنج ها: EN1092-2  
تست و بازرسی: EN12266-1

### کاربرد

صنایع آب و فاضلاب، تاسیسات حرارتی-برودتی و تبوئه مطبوع

NO	Part Name	Standard / Material	Spare part
1	Body	GG25	
2	Bonnet	GG25	✓
3	Disk	GGG40	✓
4	Plug	Copper Alloy	✓

DN (mm)	L	H	D	K	g	b	d*n	Weight (kg)
50	200	100	165	125	99	20	19*4	14
65	240	111	185	145	118	20	19*4	17
80	260	125	200	160	132	22	19*8	21
100	300	140	220	180	156	24	19*8	29
125	350	170	250	210	184	26	19*8	42
150	400	205	285	240	211	26	23*8	60
200	500	240	340	295	266	30	23*12	91