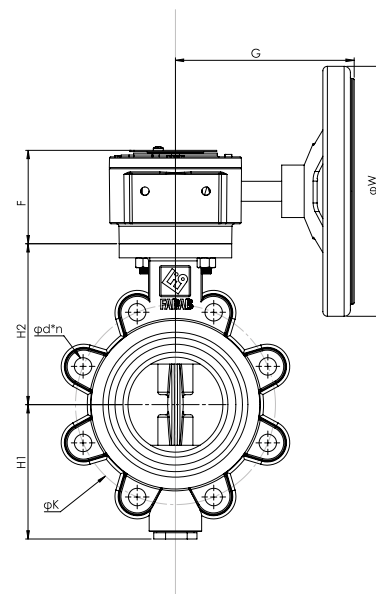
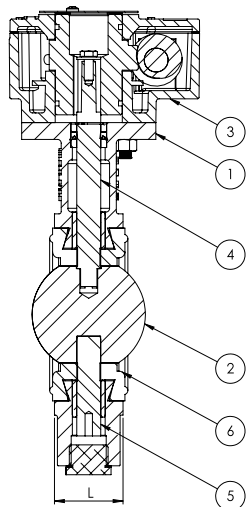


BLG#150



General Specification

Maximum Working Temperature 110 °c

Standards

Design: API 609 - CWP

Face To Face Dimensions: API 609 - Category A

Machining And Drilling Of Flange: ANSI/ASME B16.5 #150

Test And Inspection : EN12266-1

Applications

Water, Waste Water And HVAC

ویژگی های محصول

ماکزیم دمای کاری ۱۱۰ درجه سلسیوس

استاندارد

طراحی: API 609 - CWP

وجه تا وجه: API 609 - Category A

ماشین کاری و سوراخ کاری فلنج ها: ANSI/ASME B16.5 #150

تست و بازرسی: EN12266-1

کاربرد

صنایع آب و فاضلاب، تاسیسات حرارتی-برودتی و تهویه مطبوع

NO	Part Name	Material	Spare Part	NPS (in)	Size (mm)	L	H1	H2	F	G	W	K	d*n	Weight (kg)
1	Body	GGG40	✓	2"	50	43	73	116	73	156	160	120.7	M16*4	7.8
2	Disk	AISI304/AISI316/AluminiumBronze	✓	2 1/2"	65	46	80	122	73	156	160	139.7	M16*4	8.3
3	Gear Box	--	✓	3"	80	46	102	128	73	156	200	152.4	M16*4	9.7
4	Top Stem	AISI 420	✓	4"	100	52	113	150	73	156	200	190.5	M16*8	10.6
5	Bottom Stem	AISI 420	✓	5"	125	56	116	158	73	156	200	215.9	M20*8	12.8
6	Seat	EPDM / NBR / Silicone Rubber	✓	6"	150	56	146	180	73	156	200	241.3	M20*8	15.5
				8"	200	60	177	210	85	240	250	298.5	M20*8	23.1