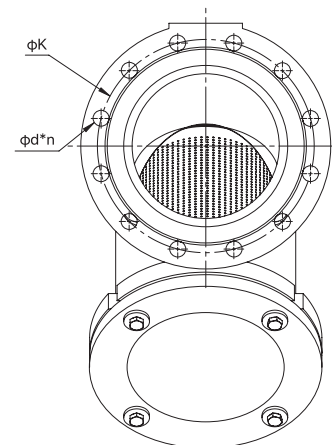
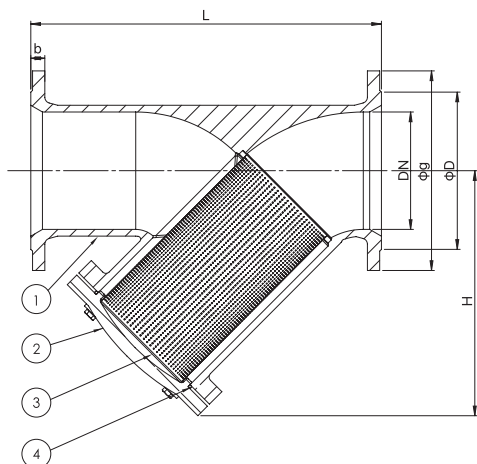


STS16



General Specification

Maximum Working Temperature 200 °c
PN 16 bar

ویژگی های محصول
ماکزیمم دمای کاری ۲۰۰ درجه سلسیوس
فشار کاری ۱۶ بار

Standards

Face To Face Dimension: EN558-1 (series 1)
Machining And Drilling Of Flange: EN1092-2
Test And Inspection: EN12266-1

استاندارد
وجه تا وجه: EN558-1 (سری ۱)
ماشین کاری و سوراخ کاری فلنج ها: EN1092-2
تست و بازرسی: EN12266-1

Applications

Steam, Hot Water, Super Heated Water, Waste water and HVAC

کاربرد
بخار، آب داغ، آب داغ فوق اشباع، تاسیسات حرارتی - برودتی و تهویه مطبوع

NO	Part Name	Standard / Material	Spare Part
1	Body	GGG40	
2	Bonnet	GGG40	✓
3	Screen	AISI 304	✓
4	Oring	EPDM	✓

DN (mm)	L	H	PN16					d*n	Weight (kg)
			D	K	g	b			
50	230	145	165	125	99	20	19*4	12	
65	290	163	185	145	118	20	19*4	16	
80	310	185	200	160	132	22	19*8	20.5	
100	350	225	220	180	156	24	19*8	29.5	
125	400	290	250	210	184	26	19*8	41	
150	480	332	285	240	211	26	23*8	53	
200	600	400	340	295	266	20	23*12	83	
250	730	440	400	355	319	22	28*12	120	
300	850	585	455	410	370	24.5	28*12	204	
350	980	665	520	470	429	26.5	28*16	290	