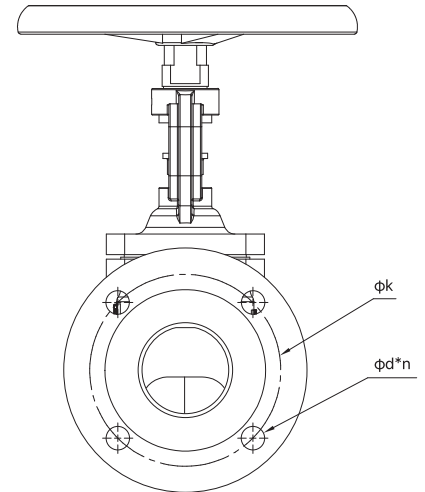
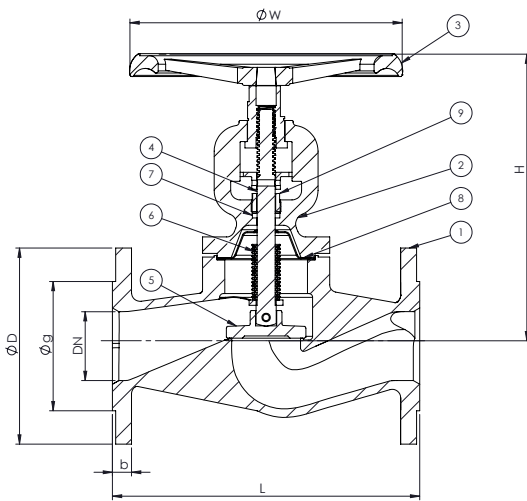


GBL16



General Specification

Maximum Working Temperature 300 °c

Pn 16 Bar

Standards

Design: EN13789

Face To Face Dimensions: EN558 (Series 1)

Machining And Drilling Of Flanges: EN1092-1

Test And Inspection: EN12266-1

Applications

Steam, Hot Water, Super Heated Water, Hot Oil And Hvac

ویژگی های محصول

ماکزیمم دمای کاری ۳۰۰ درجه سلسیوس

فشار کاری ۱۶ بار

استاندارد

طراحی: EN13789

وجه تا وجه: EN558 (سری ۱)

ماشین کاری و سوراخ کاری فلنج ها: EN1092-1

تست و بازرسی: EN12266-1

کاربرد

بخار، آب داغ، آب داغ فوق اشباع، تاسیسات حرارتی - برودتی و تهیه مطبوع

NO	Part Name	Material	Spare Part
1	Body	ASTMA 216(WCB)	
2	Bonnet	ASTMA 216(WCB)	
3	Hand Wheel	Stamped Steel / GGG40	✓
4	Stem	AISI 420	✓
5	Disk	AISI 304	✓
6	Bellow	AISI 304-316-321	✓
7	Packing	Graphite	✓
8	Cone Gasket	AISI 316	✓
9	Packing Gland	Brass	

DN (mm)	L	H	W	D	K	g	b	d*n	Weight (kg)
50	230	250	160	165	125	102	18	18*4	9.1
65	290	276	160	185	145	122	18	18*4	12
80	310	265	200	200	160	138	20	18*8	16.75
100	350	370	250	220	180	158	20	18*8	24.3
125	400	380	300	250	210	188	22	18*8	40
150	480	410	315	285	240	212	22	22*8	65
200	600	520	315	340	295	268	24	22*12	120