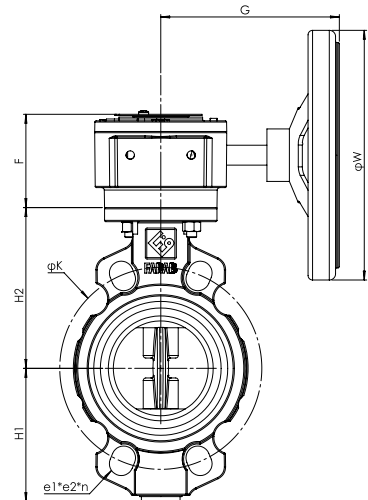
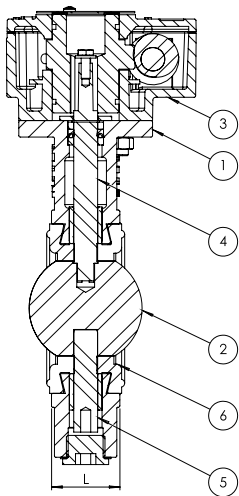


BWG#150



General Specification

Maximum Working Temperature 110 °C

ویژگی های محصول

ماکزیمم دمای کاری ۱۱۰ درجه سلسیوس

Standards

Design: API609-CWP

Face To Face Dimensions: API609-Category A

Machining And Drilling Of Flange: ANSI/ASME B16.5#150

Test And Inspection: EN12266-1

استاندارد

طراحی: API609-CWP

وجه تا وجه: API609-Category A

ماشین کاری و سوراخ کاری فلنج ها: ANSI/ASME B16.5#150

تست و بازرسی: EN12266-1

Applications

Water, Waste Water And HVAC

کاربرد

صنایع آب و فاضلاب، تاسیسات حرارتی-برودتی و تهویه مطبوع

NO	Part Name	Standard / Material	Spare part	NPS (in)	DN (mm)	L	H1	H2	F	G	W	K	e1*e2*n	Weight (kg)
1	Body	GGG40		2"	50	43	73	116	73	156	160	120.7	19*19*4	7.4
2	Disk	AISI 304 / AISI 316 / Aluminium Bronze	✓	2 1/2"	65	46	80	122	73	156	160	139.7	19*19*4	7.7
3	Gearbox	--	✓	3"	80	46	102	128	73	156	200	152.4	19*19*4	8.6
4	Top Stem	AISI 420	✓	4"	100	52	113	150	73	156	200	190.5	28*20*4	9.7
5	Bottom Stem	AISI 420	✓	5"	125	56	116	158	73	156	200	215.9	24*19*4	10.7
6	Seat	EPDM/ NBR/Silicone Rubber	✓	6"	150	56	146	180	73	156	200	241.3	28*23*4	13.2
				8"	200	60	177	210	85	240	250	298.5	42*23*4	19.5