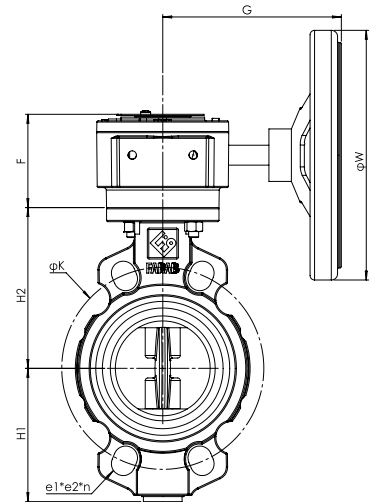
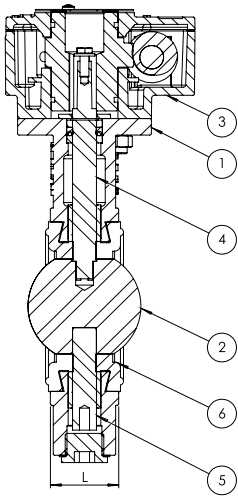


BVG16



General Specification

Maximum Working Temperature 110 °C

PN 16 bar

Standards

Design: EN593

Face To Face Dimensions: EN558(series 20)

Machining And Drilling Of Flange: EN1092-2

Test And Inspection: EN12266-1

Applications

Water, Waste Water And HVAC

ویژگی های محصول

ماکزیمم دمای کاری ۱۱۰ درجه سلسیوس

فشار کاری ۱۶ بار

استاندارد

طراحی: EN593

وجه تا وجه: EN558 (سری ۲۰)

ماشین کاری و سوراخ کاری فلنج ها: EN1092-2

تست و بازرسی: EN12266-1

کاربرد

صنایع آب و فاضلاب، تاسیسات حرارتی-برودتی و تهویه مطبوع

DN (mm)	L	H1	H2	F	G	W	K	e1*e2*n	Weight (kg)
50	43	73	116	73	156	160	125	19*19*4	7.4
65	46	80	122	73	156	160	145	19*19*4	7.7
80	46	102	128	73	156	200	160	19*19*4	8.6
100	52	113	150	73	156	200	180	28*20*4	9.7
125	56	116	158	73	156	200	210	24*19*4	10.7
150	56	146	180	73	156	200	240	28*23*4	13.2
200	60	177	210	85	240	250	294	42*23*4	19.5
250	68	215	278	85	240	315	355	28*31*4	35
300	78	240	303	85	240	315	410	34*27*4	42
350	78	278	330	90	224	400	470	33*27*4	46
400	102	318	358	90	224	400	525	50*28*4	52
450	114	342	455	125	277	400	585	55*31*4	62

NO	Part Name	Standard / Material	Spare part
1	Body	GGG40	
2	Disk	AISI 304 / AISI 316 / Aluminium Bronze	✓
3	Gearbox	--	✓
4	Top Stem	AISI 420	✓
5	Bottom Stem	AISI 420	✓
6	Seat	EPDM/ NBR/Silicone Rubber	✓