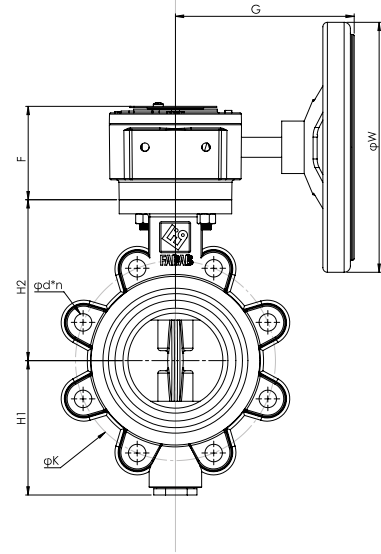
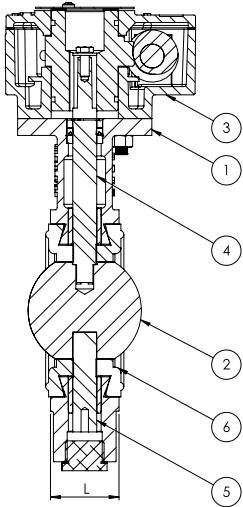


BLG16



General Specification

Maximum Working Temperature 110 °c
PN 16 bar

Standards

Design: EN593
Face To Face Dimensions: EN558 (series 20)
Machining And Drilling Of Flange: EN1092-2
Test And Inspection: EN12266-1

Applications

Water, Waste Water And HVAC

ویژگی های محصول

ماکزیمم دمای کاری ۱۱۰ درجه سلسیوس
فشار کاری ۱۶ بار

استاندارد

طراحی: EN593
وجه تا وجه: EN558 (سری ۲۰)
ماشین کاری و سوراخ کاری فلنج ها: EN1092-2
تست و بازرسی: EN12266-1

کاربرد

صنایع آب و فاضلاب، تاسیسات حرارتی-برودتی و تهویه مطبوع

NO	Part Name	Material	Spare Part	DN (mm)	L	H1	H2	F	G	W	K	d*n	Weight (kg)
1	Body	GGG40		50	43	73	116	73	156	160	125	M16*4	7.8
2	Disk	AISI 304 / AISI 316 / Aluminium Bronze	✓	65	46	80	122	73	156	160	145	M16*4	8.3
3	Gear Box	--	✓	80	46	102	128	73	156	200	160	M16*8	9.7
4	Top Stem	AISI 420	✓	100	52	113	150	73	156	200	180	M16*8	10.6
5	Bottom Stem	AISI 420	✓	125	56	116	158	73	156	200	210	M16*8	12.8
6	Seat	EPDM / NBR / Silicone Rubber	✓	150	56	146	180	73	156	200	240	M20*8	15.5
				200	60	177	210	85	240	250	294	M20*12	23.1